



CE 1026

# ИНСТРУКЦИЯ

для установки

Топливораздаточная колонка

**ADAST 899X.XXXX**  
**ADAST 899X.XXXX/TL**



**СОДЕРЖАНИЕ**

1. ВАЖНОЕ ПРЕДУПРЕЖДЕНИЕ .....	1
2. ТРАНСПОРТ.....	2
3. УСТАНОВКА ТОПЛИВОРАЗДАТОЧНОЙ КОЛОНКИ .....	2
3.1. Гидравлическая часть.....	2
3.2. Монтаж трубчатого подвеса - с отсасыванием паров .....	3
3.3. Монтаж трубчатого подвеса - без отсасывания паров.....	3
3.4. Электроустановка .....	3
4. ВВЕДЕНИЕ ТОПЛИВОРАЗДАТОЧНОЙ КОЛОНКИ В ЭКСПЛУАТАЦИЮ.....	5
4.1. Введение топливораздаточной колонки и электронного счетчика в рабочее состояние ....	5
4.2. Введение топливораздаточной колонки и электронного счетчика в выключенное состояние.....	5
4.3. Новое введение топливораздаточной колонки и электронного счетчика в эксплуатацию после выпадения сети и понижения напряжения .....	5
5. СПОСОБ УСТАНОВКИ НОВОЙ ЕДИНИЧНОЙ ЦЕНЫ МЕДИА .....	5
5.1. Способ установки новой единичной цены медиа для топливораздаточных колонок с электронным счетчиком ADP .....	6
5.2. Способ установки новой единичной цены медиа для топливораздаточных колонок оборудованных электронным счетчиком LOGITRON.....	6
6. ЭКСПЛУАТАЦИОННЫЕ ИНФОРМАЦИИ.....	6
7. УПАКОВКА И ХРАНЕНИЕ.....	6
7.1. Упаковка .....	6
7.2. Хранение .....	6
8. ПРИЛОЖЕНИЯ.....	7
9. СВЯЗАННАЯ ДОКУМЕНТАЦИЯ .....	7



## 1. ВАЖНОЕ ПРЕДУПРЕЖДЕНИЕ

Этот документ является инструкцией для потребителей, как поступать при установке топливораздаточной колонки (ТРК). Информации указанные в этой инструкции являются обязательными и изготовитель не гарантирует за ущербы возникнутые их несоблюдением. Топливораздаточная колонка была изготовлена с большой точностью и опекой, чтобы долгосрочно обеспечивала надежную и безопасную эксплуатацию. При ее установке является необходимым содержать основные предохранительные правила, которые защищают Вас перед возможными травмами, но и ТРК перед повреждением.

Перед манипуляцией с топливораздаточной колонкой и ее присоединением прочитайте тщательно не только эту инструкцию для установки, но и дальнейшую документацию, которая к изделию приложена.

**Инструкция для установки используется только совместно с отвечающей инструкцией по обслуживанию!** Соблюдение информации указанных в этой инструкции является обязательным.

Проверьте комплектность поставки топливораздаточной колонки, при несогласии или повреждении немедленно информируйте изготовителя.

При комплектной поставке обеспечите надлежащее хранение топливораздаточной колонки в сухих и защищенных помещениях.

Сервисные и установочные работы может проводить только квалифицированный и уполномоченный персонал. Неотвечаем за ущербы возникнутые в взаимосвязи с проведением каких-нибудь работ неквалифицированным и неуполномоченным персоналом. Для обеспечения совершенной эксплуатации топливораздаточных колонок является необходимым использовать только оригинальные запасные части. Неотвечаем за ущербы причиненные использованием неоригинальных составных частей.

**ТРК нельзя устанавливать в опасное взрывчатое пространство зона 0, 1, 2 в смысле определенных зон согласно EN 60079-10!**

**Учитывая постоянное развитие оставляем за собой право на конструкционные изменения!**

**СОХРАНИТЕ ДЛЯ ДАЛЬНЕЙШЕГО ИСПОЛЬЗОВАНИЯ!**

## 2. ТРАНСПОРТ

Заказчик у изготовителя обеспечит договором способ транспорта топливораздаточной колонки. Если транспорт обеспечивает ADAST - SYSTEMS a.s. транспортирует изделие на договоренное место. Изготовитель имеет достаточные знания о способе манипуляции и транспорта. Если транспорт обеспечивает заказчик другим способом, изготовитель обеспечит специальную погрузку, за способ перевозки не отвечает. Вообще установлено, что топливораздаточная колонка должна перевозиться надлежащим способом упакована, всегда прикреплена на деревянном поддоне, который определен для манипуляции высокоподъемными погрузчиками. На транспортном средстве должна быть обеспечена защита от повреждения (покрытий и лакировок), перемещению и опрокиданию. Всякая манипуляция и транспорт проводится в вертикальном положении, топливораздаточная колонка не может укладываться на покрытие.

Топливораздаточные колонки поставляются с демонтированными трубчатыми подвесами с раздаточными шлангами и стоп-пистолетами. Топливораздаточные колонки с смотровым индикатором на боковой стенке поставляются с раздаточным шлангом вмонтированным.

**При манипуляции позволено использовать только высокоподъемные погрузчики. В случае использования других перегрузочных средств ADAST - SYSTEMS a.s. не гарантирует за возникнутые повреждения.**

## 3. УСТАНОВКА ТОПЛИВОРАЗДАТОЧНОЙ КОЛОНКИ

Топливораздаточные колонки возможно присоединить только к технологическому оборудованию (резервуар – емкость, разводки труб), которое находится в абсолютно чистом и плотном состоянии. За чистое и плотное состояние отвечает поставщик этих технологических оборудований.

**Установку топливораздаточной колонки проводит фирма авторизованная изготовителем.** Перед установкой ТРК проведет эта фирма контроль использованных силовых и коммуникационных кабелей.

После установки ТРК проведет контроль плотности и функциональности гидравлического оборудования топливораздаточной колонки, приводного трубопровода и арматур. Дальше проведет контроль использованных силовых и коммуникационных кабелей включая их ведения и фиксации.

Перед проведением официального метрологического испытания должна ТРК (каждый раздаточный пистолет) работать минимально 5 минут при максимальном протоке.

**Технологические и обслуживающие оборудования автозаправочных станций могут быть эксплуатированными только в случае реализации согласно одобренного проекта и на основе положительного результата одобрения.**

### 3.1. Гидравлическая часть

На шахту в горизонтальную плоскость усадится и забетонируется стальная основная рама (имея в виду финальную высоту рефюжа – например с мостовой) согласно Приложения но. 2 – Деталь помещения ТРК на рефюже АЗС. Из шахты выходит всасывающий трубопровод от запасного (подземного или надземного) резервуара с резьбами G 1 1/2" и G 2", на который привинчатся фланцы с внутренней резьбой (составная часть поставки топливораздаточной колонки). Резьбы является необходимым уплотнить (кудель или тефлоновая лента) и провести напорное испытание.

Отсасывание паров присоединится в Т или L деталь (составная часть поставки топливораздаточной колонки) через накидные гайки M 16 x 1,5 присоединительного трубопровода (специальный шланг). Т или L деталь навинтится через редукцию на трубку DN 25 оснащенную внешней резьбой G 1" и уплотнится подобным способом как всасывающие фланцы.

**Неплотности после осаднения колонки являются трудно определяемыми!**

На раму прикрепится топливораздаточная колонка. Между присоединяющие фланцы нижней технологии и ТРК является необходимым вставить уплотнения и соединения тщательно закрепить и дотянуть. Этим способом присоединится тоже отсасывание паров. Примеры решения шахты с рамой см. приложение но. 7 и 8.

#### 3.1.1 Установка на автозаправочных станциях с надземными резервуарами (емкостями)

**При установке ТРК на АЗС с надземными резервуарами является необходимым в всасывающий трубопровод вставить между ТРК и складировочный резервуар напорный обратный клапан,**

который открывается при давлении ниже атмосферного максимально –0,03 МПа, которое образовано насосом ТРК. Обратный клапан присоединяется на всасывающую арматуру, которая помещена в крышке резервуара. Клапан препятствует постоянному подводу горючего в насосный моноблок во время, когда ТРК выключена.

Насосный моноблок ТРК (тип Р 640) является конструкционно исполнен с постоянно открытым сепаратором воздуха в обезвоздушивающую камеру, которая образована пространством в корпусе моноблока и пространством крышки моноблока. В верхней стенке крышки находится отверстие с вставленным вводом DN 6 для присоединения трубки для отвода воздуха.

Чтобы в случае неплотности или блокировки заслонки обратного клапана не прийти во время выключения ТРК к перенаполнению обезвоздушивающей камеры насосного моноблока и вытеканию горючего в внутреннее пространство ТРК и последственно в окружающую среду, надо соединить выход сепаратора насосного моноблока с резервуаром горючего.

Присоединение провести с помощью трубки 8 x 1 (DN 6) присоединенной в трубчатый ввод DN 6. Трубчатый ввод является закрепленным через уплотнение в отверстии М 12 x 1,5 в верхней стенке крышки моноблока. Вывод трубки ввести в пространство резервуара над уровень горючего. Присоединение проводится с помощью трубчатого ввода DN 6 вставленного в крышку резервуара (резьбовое отверстие М 12 x 1,5 надо в крышке резервуара изготовить) – см. Приложение но. 2.

Закрытие выхода сепаратора насосного моноблока запрещается. Аккумуляция выделенного воздуха или газов из качанного горючего и их постепенная компрессия в закрытом пространстве насосного моноблока или изменение объема горючего влиянием повышения температуры окружающей среды доставит напор в гидравлической системе. В этом случае бы могло прийти к блокировке выдачи горючего или к другому дефекту.

**В всасывающий трубопровод должен быть вставлен запорный клапан соответствующего внутреннего диаметра ближе всего ТРК (например помещен в шахте возле ТРК)!**

### **3.2. Монтаж трубчатого подвеса - с отсасыванием паров**

Перед монтажом подвесной трубки проведется контроль уплотняющих элементов, если не пришло к их повреждению. В случае, что обнаружится их повреждение, является необходимым провести замену.

Уплотняющие кольца перед монтажом смазать.

Подвесная трубка засунется отверстием в верхней части столба в колонку и закрутится в переходник по упор наваренный на трубке. С помощью двух держателей, каждый с двумя винтами, трубка укрепится к столбу - см. приложение но. 17.

Соединение трубчатого подвеса окончится дотяжением накидной гайки к переходнику и противоположащей накидной гайки на отводе.

Шланг отсасывания паров подтянется к переходнику через 2 уплотняющие кольца с помощью кубика.

Проверится плотность системы отсасывания паров - на выходе из вакуумного насоса не может при эксплуатации колонки появиться в отсасыванном воздухе качанное медиум.

### **3.3. Монтаж трубчатого подвеса - без отсасывания паров**

Подвесная трубка засунется отверстием в верхней части столба в колонку по упор наваренный на трубке и надевается на конец U трубки с уплотняющим кольцом. С помощью двух держателей, каждый с двумя винтами, трубка укрепится к столбу - см. приложение но. 18. Соединение трубчатого подвеса окончится дотяжением накидных гаек на отводе и трубке.

### **3.4. Электроустановка**

**В шахту под каждую топливораздаточную колонку должен быть всегда введен провод для подключения заземления.**

**Внимание: Коммуникационный кабель для управляющей системы должен быть длиной минимально 3 м над уровнем шахты потому, что подключается прямо в электронный счетчик!**

**Для топливораздаточных колонок ADAST 899х.х22 и 899х.х23 (см. приложение но. 9) должны быть введены эти подводящие кабели:**

- четырехжильный кабель СҮКҮ 4Вх2,5 - 4 - для питания трехфазного двигателя насоса
- трехжильный кабель СҮКҮ 3Сх1,5 - 2,5 - для питания электронного счетчика
- трехжильный кабель СҮКҮ 3Сх1,5 - 2,5 - для освещения

- экранированный двухжильный кабель CMFM 2Ax1) для коммуникации с управляющей системой
- Для всасывающих топливораздаточных колонок ADAST 8990.x52, 8991.x52 и 8997.x52 (со счетчиком LOGITRON) должны быть введены подводящие кабели согласно приложения но. 10.
- Для всасывающих топливораздаточных колонок ADAST 8993.x52, 8994.x52, 8995.x52, 8996.x52, 8998.x52 и 8999.x52 (со счетчиком LOGITRON) должны быть введены подводящие кабели согласно приложения но. 11.

Для напорных топливораздаточных колонок ADAST 8991.x22/TL/VR, 8993.x22/TL/VR и 8995.x22/TL/VR с отсасыванием паров должны быть введены подводящие кабели согласно приложения но. 14.

Для напорных топливораздаточных колонок ADAST 8990.x22/TL, 8991.x22/TL, 8993.x22/TL, 8995.x22/TL, 8997.x22/TL и 8999.x22/TL без отсасывания паров должны быть введены подводящие кабели согласно приложения но. 15.

Для топливораздаточных колонок ADAST 899х.хх2/CA должны быть введены подводящие кабели согласно приложения но. 16.

Для всасывающих топливораздаточных колонок ADAST 899х.х54 (с счетчиком LOGITRON PUMAFit) должны быть введены подводящие кабели согласно приложения но. 12.

**ВНИМАНИЕ!** – в распределителе должен быть установлен защитный электрический автомат с моторной характеристикой установленной на номинальный ток электродвигателя.

Для всасывающих топливораздаточных колонок ADAST 8991.x14 и 8997.x14 (с механическим счетчиком объема) должен быть введен подводящий кабель СYKY 7С х 2,5 – 4 согласно приложения но. 13.

**ВНИМАНИЕ!** – в распределителе должен быть установлен защитный электрический автомат с моторной характеристикой установленной на номинальный ток электродвигателя.

Подводы к топливораздаточной колонке должны быть уплотнены так, чтобы внутрь не могли вникать горючие жидкости или их пары. В шахтах под топливораздаточными колонками могут использоваться только концевые муфты стойкие влиянию горючих жидкостей.

Кабельные концевые втулки могут быть использованы всегда только для одного кабеля, пока не идет речь о концевых втулках определенных для более кабелей.

#### **Аварийное выключение**

Раздаточное оборудование должно выключаться из одного места, которое всегда доступное. Электрические оборудования помещенные в пространстве с взрывоопасностью могут выключаться аварийным выключателем помещенным мимо среду с взрывоопасностью. Как аварийный выключатель возможно использовать и выключатель для нормальной эксплуатации.

**Электродвигатель 1MA7 060-2 - 0,18 кВт, 3х 220/380 В, 50 Гц**, в взрывоопасном исполнении E Exe II T3 используется для отсасывающего оборудования бензиновых паров в топливораздаточной колонке и является защищенным моторным пускателем установленным на 0,55 А, который гарантирует отсоединение электродвигателя от сети в время  $T_E = 27$  с для T3 в случае его перегрузки.

**Электродвигатель 1MA7 080-4 - 0,55 кВт, 3х 220/380 В, 50 Гц**, в взрывоопасном исполнении E Exe II T3 является в топливораздаточной колонке защищен моторным пускателем установленным на 1,59 А, который гарантирует отсоединение электродвигателя от сети в время  $T_E = 21$  с для T3 в случае его перегрузки.

**Электродвигатель 1MA7 083-4 - 0,75 кВт, 3х 220/380 В, 50 Гц**, в взрывоопасном исполнении E Exe II T3 является в топливораздаточной колонке защищен моторным пускателем установленным на 2,05 А, который гарантирует отсоединение электродвигателя от сети в время  $T_E = 16$  с для T3 в случае его перегрузки.

**Электродвигатель 1MA7 096-4 - 1,35 кВт, 3х 220/380 В, 50 Гц**, в взрывоопасном исполнении E Exe II T3 является в топливораздаточной колонке защищен моторным пускателем установленным на 3,1 А, который гарантирует отсоединение электродвигателя от сети в время  $T_E = 13$  с для T3 в случае его перегрузки.

$T_E$  обозначено на щитке электродвигателя.

**Электродвигатели различного исполнения является необходимым обсудить с изготовителем топливораздаточных колонок.**

Подводящие проводы эл. тока присоединяются в распределительную коробку.

Коммуникационный кабель присоединяется в электронный счетчик.

Установка на автозаправочной станции отличается согласно того, если в колонку приведена коммуникационная линия (самообслуживающая эксплуатация с управляющей системой) или нет (обслуживающая эксплуатация).

**Топливораздаточная колонка в самообслуживающей эксплуатации** с управляющей системой присоединится коммуникационной линией к управляющей системе, с помощью которой управляется эксплуатацией целой автозаправочной станции (т.е. освобождение топливораздаточных колонок, предварительный выбор множества или цены, изменение единичной цены, автодиагностика и т.п.). Коммуникационная линия ведет в топливораздаточной колонке столбом через две уплотнительные концевые втулки в электронный счетчик.

**Кабель коммуникационной линии является необходимым в уплотнительных концевых втулках тщательно уплотнить, чтобы прийти к отделению пространства топливораздаточной колонки (зона 1) от вентиляционного пространства (зона 2) и пространства без опасности взрыва, где находится электроника.**

## 4. ВВЕДЕНИЕ ТОПЛИВОРАЗДАТОЧНОЙ КОЛОНКИ В ЭКСПЛУАТАЦИЮ

### 4.1. Введение топливораздаточной колонки и электронного счетчика в рабочее состояние

- Подвесить раздаточный пистолет.
- Включить питание топливораздаточной колонки в распределителе автозаправочной станции (питание электроники, освещения и электродвигателей).
- При отцеплении раздаточного пистолета проведет счетчик самостоятельно тест восьмерок, восьмерки зануляются и возможно провести выдачу.
- Подвесить пистолет.
- В случае включения колонки с отцепленным пистолетом необходимо пистолет подвесить и снова отцепить, чтобы пришло к занулению счетчика.
- Потом возможно проводить выдачу горючего.

### 4.2. Введение топливораздаточной колонки и электронного счетчика в выключенное состояние

- Выключить питание топливораздаточной колонки в распределителе автозаправочной станции (питание электроники, освещения и электродвигателей).

### 4.3. Новое введение топливораздаточной колонки и электронного счетчика в эксплуатацию после выпадения сети и понижения напряжения

- При выпадении сети или изменении напряжения мимо допускаемые пределы оставляет на дисплее счетчика сохранена информация об объеме и цене горючего накачанного в интервале от последнего отцепления раздаточного пистолета.
- В случае, что к выпадению сети пришло прямо при выдаче горючего, является необходимым подвесить раздаточный пистолет и инкассировать сумму, которая осталась на дисплее изображенной.
- При возобновлении сети является электронный счетчик в рабочем состоянии и отцеплением раздаточного пистолета возможно осуществить дальнейшую выдачу горючего.

## 5. СПОСОБ УСТАНОВКИ НОВОЙ ЕДИНИЧНОЙ ЦЕНЫ МЕДИА

### Предупреждение!

Пока является топливораздаточная колонка присоединенной к управляющей системе автозаправочной станции, изменение единичной цены медиа проводится прямо из управляющей системы (см. руководство для управляющей системы автозаправочных станций).

В случае, что топливораздаточная колонка не является присоединенной к управляющей системе автозаправочной станции, работает в мануальном обслуживающем режиме.

## 5.1. Способ установки новой единичной цены медиа для топливораздаточных колонок с электронным счетчиком ADP

Для установки единичной цены является необходимой специальная менеджерная инфраклаватура KL-MANINF.

**Изменение единичной цены проводится согласно ниже указанной инструкции:**

1. Выключить и после 10 секунд включить питание электронного счетчика (топливораздаточной колонки).
2. После окончания восьмеркового теста активировать менеджерную клавиатуружатием клавиши обозначенной „O“.  
На строке дисплея изображающей единичную цену размигается цифра, ее величину потребитель устанавливает, на первой строке дисплея (общая цена) изобразится номер стороны топливораздаточной колонки 1, для которой единичная цена устанавливается.
3. С помощью кнопок „+“ и „-“ изменить единичную цену.  
Кнопкой „-“ выбирается цифра, которую будем изменять (выбранная цифра размигается). Кнопкой „+“ выбранная цифра изменяется в восходящем порядке с 0 по 9, потом следует опять 0.  
Кнопкой „-“ перемещается установление цифр в направлении к высшим разрядам. После установки величины самого высшего разряда ижатием кнопки „-“ переместится установка цены на самый низкий разряд дальнейшего пистолета, пока существует (на дисплее общей цены изобразится номер стороны топливораздаточной колонки 2) и установка проведется одинаковым способом для единичной цены дальнейшего продукта.  
Кнопки „+“ и „-“ содержат самоповторятельную логику (при поддержкежатой кнопки отвечающая функция повторяется 10 раз за секунду).
4. Окончить установку единичной ценыжатием кнопки с символом „O“.
5. После установки новой единичной цены возможно отвесить раздаточный пистолет и провести качание медиа.
6. Вторичную установку новой единичной цены начать с пункта 1.

## 5.2. Способ установки новой единичной цены медиа для топливораздаточных колонок оборудованных электронным счетчиком LOGITRON

1. Выключить и после 10 секунд включить питание электронного счетчика.
2. После окончания восьмеркового теста установить с помощью кнопок „+“ и „-“ (клавиатура является составной частью электронного счетчика LOGITRON) требуемую единичную цену. Единичная цена может быть установлена только перед первой заправочной операцией после возобновления питания электронного счетчика.
3. Вторичную установку новой единичной цены начать с пункта 1.

## 6. ЭКСПЛУАТАЦИОННЫЕ ИНФОРМАЦИИ

См. Инструкцию по обслуживанию и уходу за топливораздаточными колонками ADAST 899.

## 7. УПАКОВКА И ХРАНЕНИЕ

### 7.1. Упаковка

Упаковка колонок проводится согласно места назначения. Для Чешской республики упаковываются в пузырчатую фольгу, за границу используется упаковка картонная. Пока заранее упаковка договорится с потребителем, является возможным упаковывать колонки за границу тоже в пузырчатые фольги или другие подобные упаковки.

### 7.2. Хранение

При упаковке в пузырчатые фольги является максимальный срок сохраняемости под навесом 3 месяца, при наружном хранении 1 месяц.

При упаковке в картонные упаковки является максимальный срок сохраняемости под навесом 6 месяцев.

## 8. ПРИЛОЖЕНИЯ

- Приложение no. 1 Условия включения и эксплуатации UPS для питания управляющей системы и электронной части топливораздаточной колонки ADAST
- Приложение no. 2 Минимальная дистанция между боковиной топливораздаточной колонки и неподвижным препятствием при помещении на автозаправочной станции  
Пример исполнения всасывающего трубопровода при соединении топливораздаточной колонки с надземным резервуаром  
Деталь помещения ТПК на рефюже АЗС
- Приложение no. 3 Присоединение топливораздаточной колонки ADAST 8991.xxx, 8995.xxx, 8997.xxx, 8999.xxx  
Присоединение ТПК ADAST с сателлитом
- Приложение no. 4 Присоединение топливораздаточной колонки ADAST 8990.xxx, 8993.xxx, 8994.xxx, 8996.xxx, 8998.xxx
- Приложение no. 5 Присоединение всасывающей топливораздаточной колонки ADAST 899x.xxx  
Присоединение выхода для сателлита
- Приложение no. 6 Присоединение напорной топливораздаточной колонки ADAST 899x.xxx/TL
- Приложение no. 7 Шахта с рамой колонки ADAST 8991.xxx, 8995.xxx, 8997.xxx, 8999.xxx
- Приложение no. 8 Шахта с рамой колонки ADAST 8990.xxx, 8993.xxx, 8994.xxx, 8996.xxx, 8998.xxx
- Приложение no. 9 Присоединение всасывающих топливораздаточных колонок ADAST 899x.x22 и 899x.x23 к распределителю автозаправочной станции
- Приложение no. 10 Присоединение всасывающих топливораздаточных колонок ADAST 8990.x52, 8991.x52, 8997.x52 к распределителю автозаправочной станции
- Приложение no. 11 Присоединение всасывающих топливораздаточных колонок ADAST 8993.x52, 8994.x52, 8995.x52, 8996.x52, 8998.x52 и 8999.x52 к распределителю автозаправочной станции
- Приложение no. 12 Присоединение всасывающих топливораздаточных колонок ADAST 899x.x54 к распределителю автозаправочной станции
- Приложение no. 13 Присоединение всасывающих топливораздаточных колонок ADAST 8991.x14 и 8997.x14 к распределителю автозаправочной станции
- Приложение no. 14 Присоединение напорных топливораздаточных колонок с отсасыванием паров ADAST 8991.x22/TL/VR, 8993.x22/TL/VR и 8995.x22/TL/VR к распределителю автозаправочной станции
- Приложение no. 15 Присоединение напорных топливораздаточных колонок без отсасывания паров ADAST 8990.x22/TL, 8991.x22/TL, 8995.x22/TL, 8997.x22/TL и 8999.x22/TL к распределителю автозаправочной станции
- Приложение no. 16 Присоединение топливораздаточной колонки ADAST 899x.xx2/CA с заправочным автоматом ADAMAT (ADAST CARD) к распределителю автозаправочной станции
- Приложение no. 17 Трубчатый подвес с отсасыванием паров
- Приложение no. 18 Трубчатый подвес без отсасывания паров

## 9. СВЯЗАННАЯ ДОКУМЕНТАЦИЯ

Инструкция по обслуживанию и уходу OÚ/005/2002/R

Для 899x.x82/CA - Инструкция по обслуживанию системы автоматизированной выдачи ГСМ заправочного автомата ADAMAT (ADAST CARD) 899x

© ADAST - SYSTEMS a.s., Mírová 2, 679 04 ADAMOV, Czech Republic

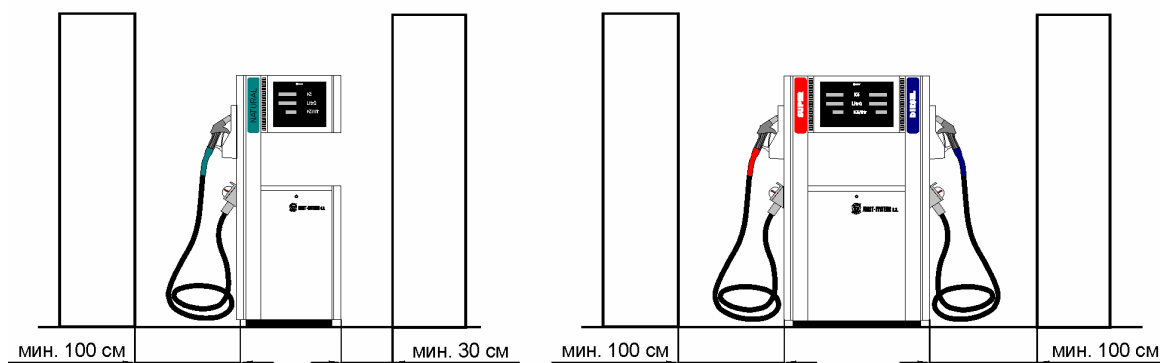
**Учитывая постоянное развитие оставляем за собой право на конструкционные изменения!**



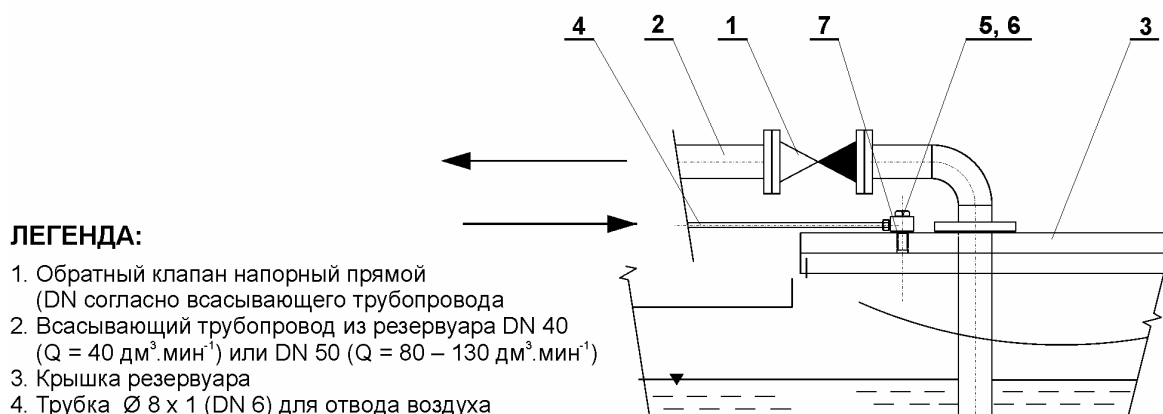
## Условия включения и эксплуатации UPS для питания управляющей системы и электронной части топливораздаточных колонок ADAST

1. К источнику UPS должны быть подключены всякие сотрудничающие электронные контуры управляющей системы и топливораздаточных колонок и из этой точки зрения считаются за закрытый электронный комплекс.
2. Управляющая система и к ней подключенная электроника топливораздаточных колонок как закрытая электронная система должны быть подключены только к одному источнику UPS.
3. Не допускается питание хоть и части системы из другого источника.
4. Не допускается параллельное сотрудничество более UPS на одной системе.
5. Токоведущие провода питающих контур управляющей системы и электроники топливораздаточных колонок должны быть гальванически отделены от сети и от защитных проводов - создана система „плавающего нуля“.
6. Для исполнения требования согласно пункта 5 должна иметь UPS гальванически отделенные входные и выходные контуры.
7. Для питания электронной системы автозаправочной станции должна быть использована UPS только типа ON LINE.
8. Для правильной функции UPS должно быть обеспечено, чтобы величина постоянно установленной нагрузки представляла максимально 60 % номинальной мощности UPS.
9. На контуры стабилизированного напряжения не могут быть присоединены дальнейшие приемники, которые не являются составной частью предписанной технологии.
10. Штепсельные розетки стабилизированного напряжения должны быть обозначены напр. легендой „Питание управляющей системы“.
11. Защита входных контуров UPS должна быть определена так, чтобы при нормальной функции оборудования не пришло к выпадению питания UPS и полной разрядке батарей.

### Минимальная дистанция между боковиной топливораздаточной колонки и неподвижным препятствием при помещении на автозаправочной станции



### Пример исполнения всасывающего трубопровода при соединении топливораздаточной колонки с надземным резервуаром

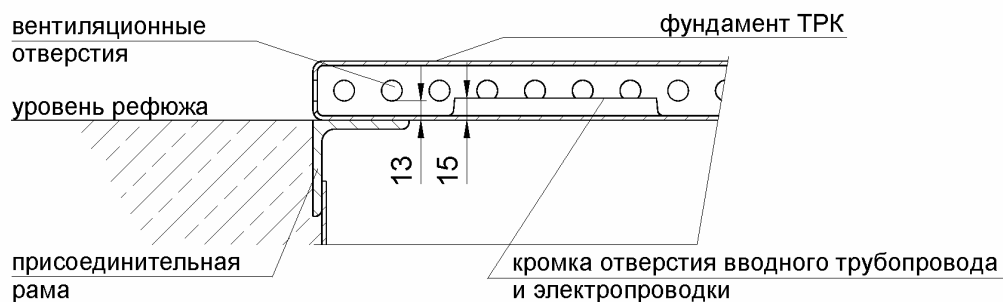


#### ЛЕГЕНДА:

1. Обратный клапан напорный прямой (DN согласно всасывающего трубопровода)
2. Всасывающий трубопровод из резервуара DN 40 ( $Q = 40 \text{ дм}^3 \cdot \text{мин}^{-1}$ ) или DN 50 ( $Q = 80 - 130 \text{ дм}^3 \cdot \text{мин}^{-1}$ )
3. Крышка резервуара
4. Трубка  $\varnothing 8 \times 1$  (DN 6) для отвода воздуха из насосного моноблока
5. Трубчатое соединение угловое DN 6 - номенклатура 1580700006
6. Уплотнительное кольцо 14 x 18 номенклатура 1383171814
7. Уплотнительное кольцо 12 x 16 номенклатура 1383171612

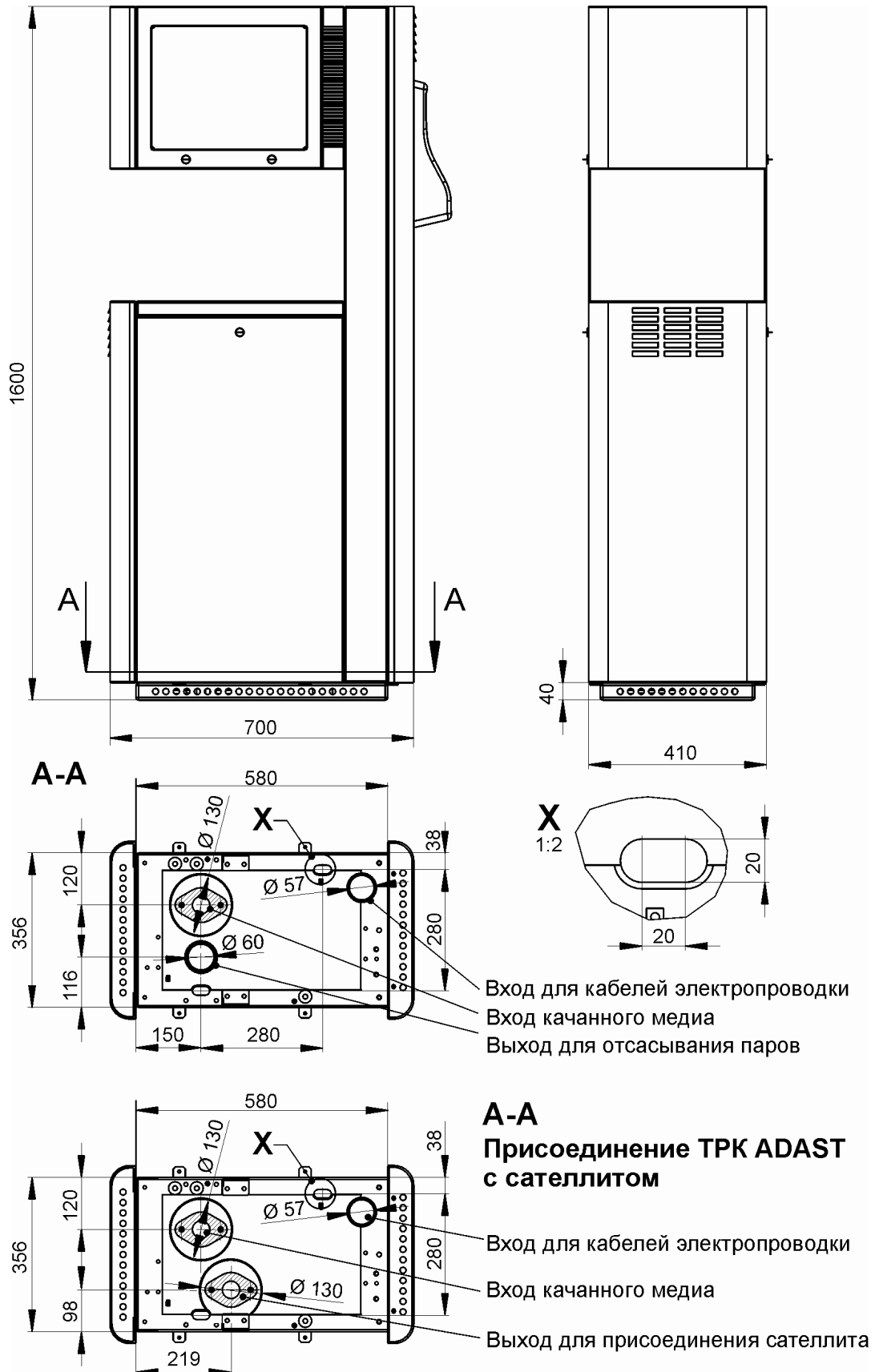
**Примечание:** Позиции 5, 6, 7 возможно заказать у изготовителя приложением к поставке ТРК согласно приведенных номенклатур.

### Деталь помещения топливораздаточной колонки на рефюже автозаправочной станции

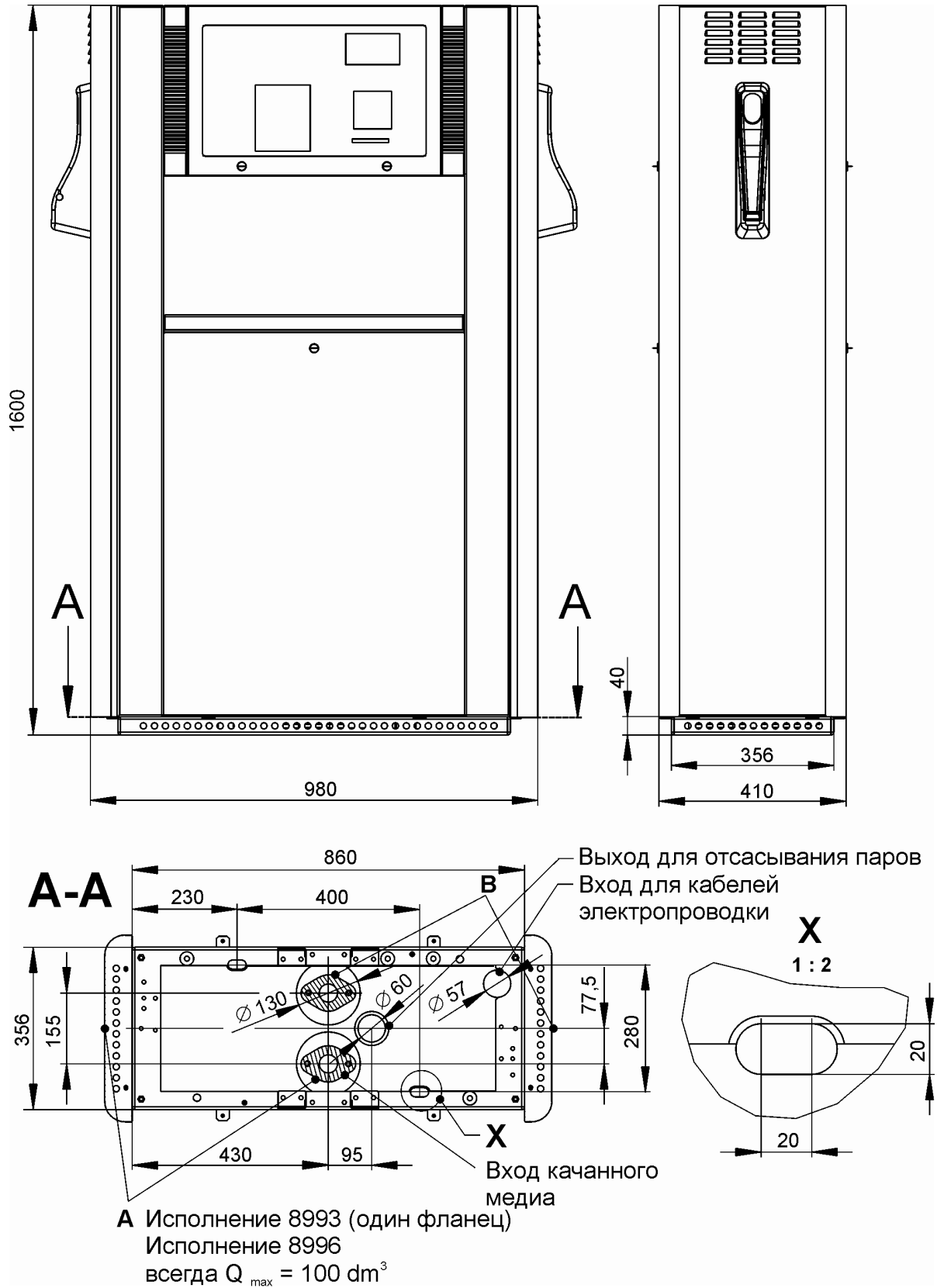


Запрещается превышение уровня кромки соединительной рамы высотой рефюжа.

### Присоединение топливораздаточной колонки ADAST 8991.xxx, 8995.xxx, 8997.xxx, 8999.xxx



**Присоединение топливораздаточной колонки  
ADAST 8990.xxx, 8993.xxx, 8994.xxx, 8996.xxx, 8998.xxx**

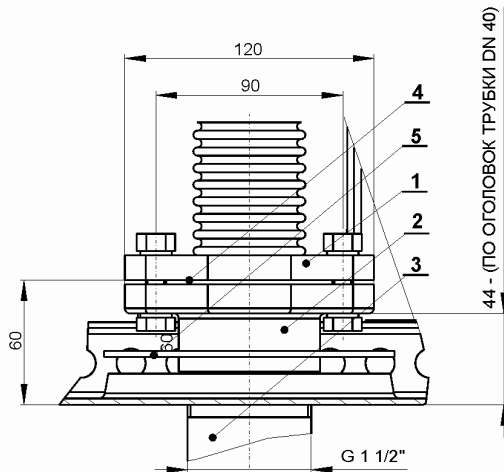


## Присоединение всасывающей ТРК ADAST 899х.ххх

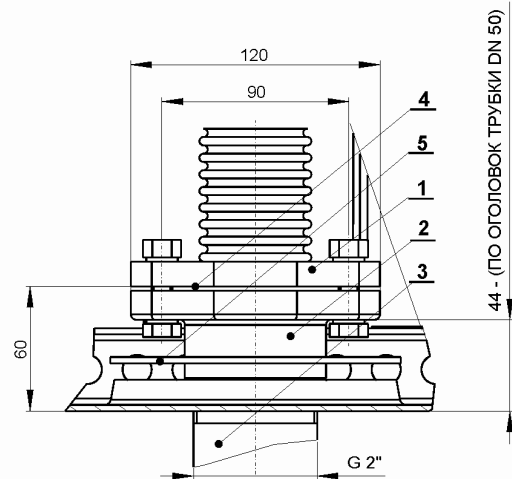
### Присоединение выхода для сателлита

Присоединение для  $Q = 1 \times 40 \text{ дм}^3 \cdot \text{мин}^{-1}$ ,  
присоединение выхода для сателлита

Присоединение для  $Q = 1 \times 80 \text{ дм}^3 \cdot \text{мин}^{-1}$ ;  
 $Q = 2 \times 40 \text{ дм}^3 \cdot \text{мин}^{-1}$ ;  $Q = 1 \times 130 \text{ дм}^3 \cdot \text{мин}^{-1}$

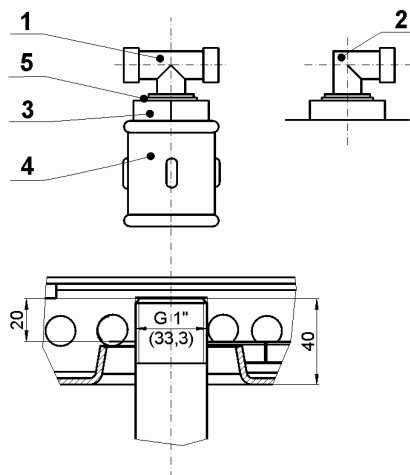


- 1 - Гофрированная деталь DN 40
- 2 - Фланец с внутренней резьбой G 1 1/2"
- 3 - Насосная трубка DN 40 мм  
- не является частью ТРК
- 4 - Уплотнение
- 5 - Крышка входа



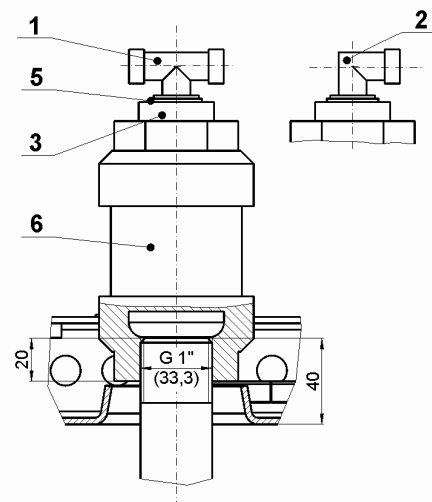
- 1 - Гофрированная деталь DN 40
- 2 - Фланец с внутренней резьбой G 2"
- 3 - Насосная трубка DN 50 мм  
- не является частью ТРК
- 4 - Уплотнение
- 5 - Крышка входа

### Присоединение отсасывания паров



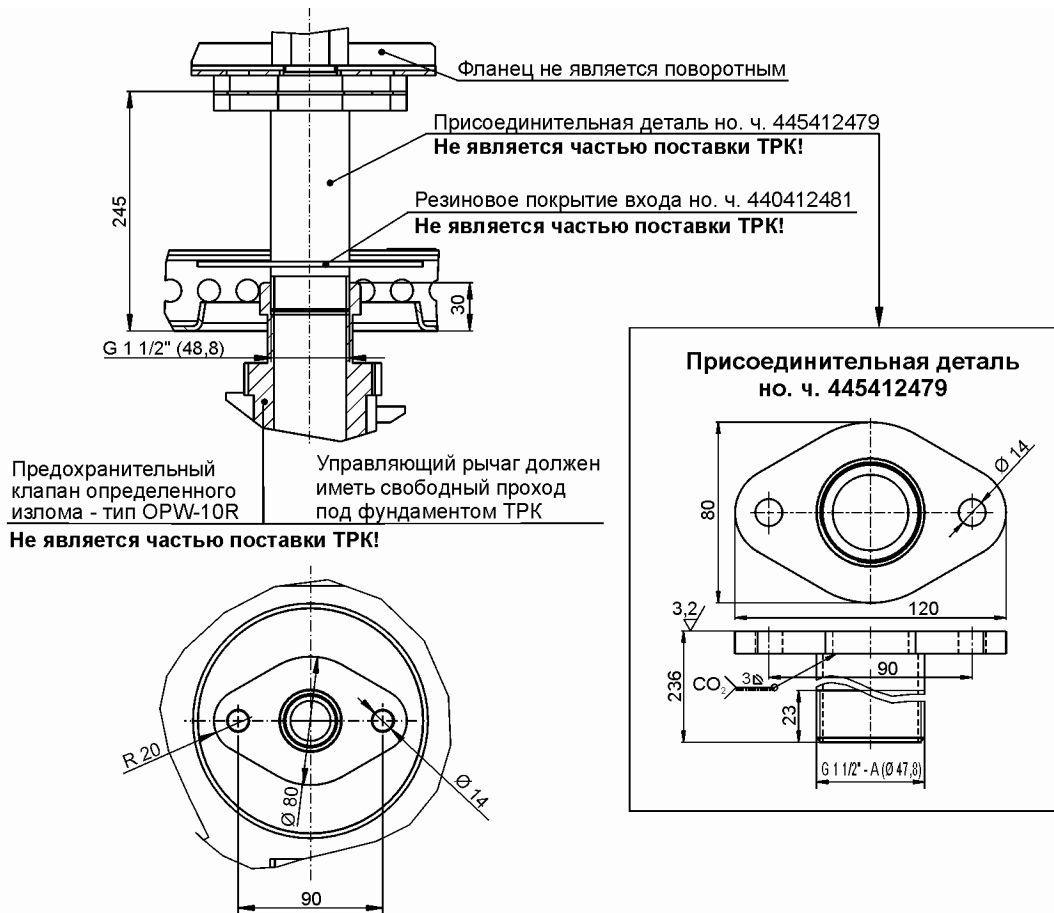
- 1 - Горло труб. присоединения (Т) DN 8
- 2 - Горло роговое (L) DN 8
- 3 - Редукция - G 1" / 3/8"
- 4 - Патрубок определенный - с внутренней резьбой G 1"
- 5 - Уплотнительное кольцо 17 x 24
- 6 - Противовзрывной предохранитель ADAST J 131.25 (не является предметом поставки ТРК)

### Присоединение отсасывания паров с противозрывным предохранителем ADAST J 131.25



## Присоединение напорной топливораздаточной колонки ADAST 899x.xxx/TL

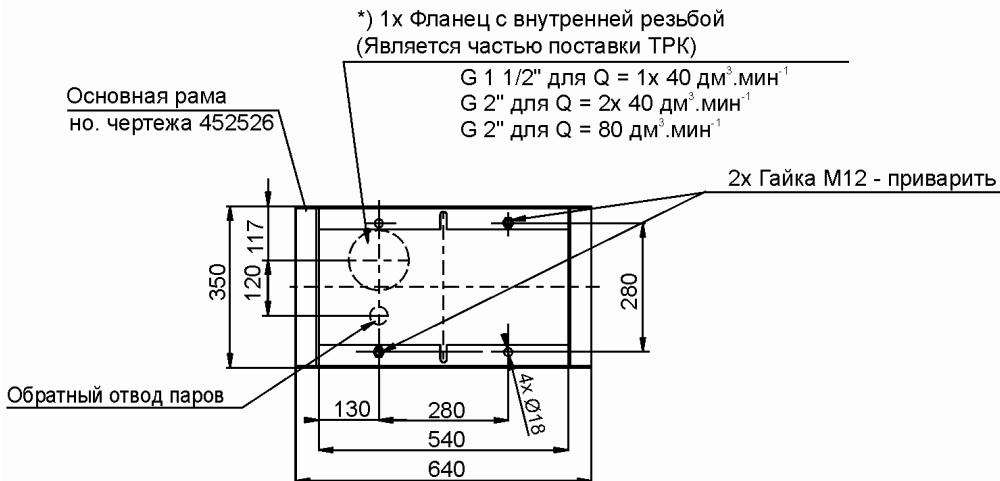
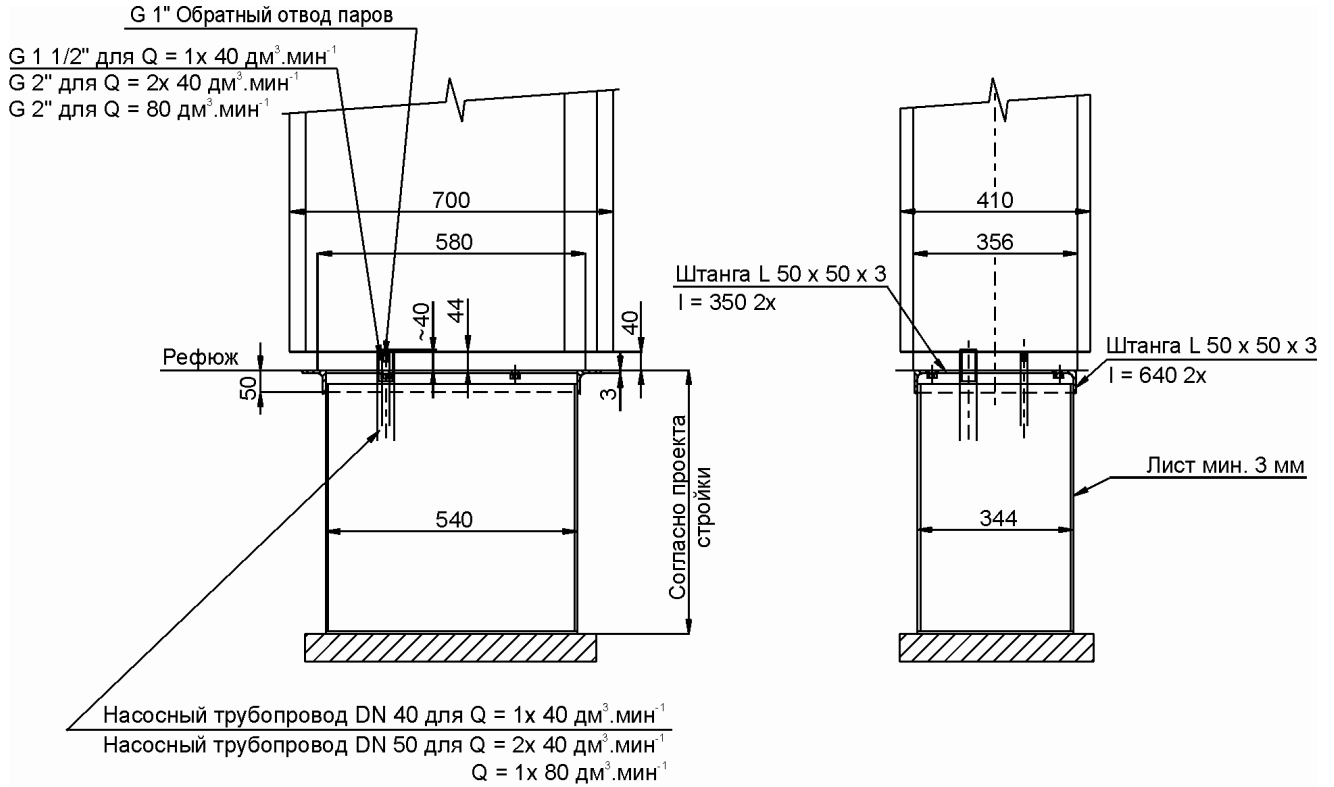
$Q = 1 \times 40 \text{ дм}^3 \cdot \text{мин}^{-1}$ ;  $Q = 1 \times 80 \text{ дм}^3 \cdot \text{мин}^{-1}$ ;  
 $Q = 2 \times 40 \text{ дм}^3 \cdot \text{мин}^{-1}$ ;  $Q = 1 \times 130 \text{ дм}^3 \cdot \text{мин}^{-1}$



## Присоединение напорных топливораздаточных колонок ADAST 899x.xxx/TL

Присоединение напорных топливораздаточных колонок ADAST ряда 899x.xxx/TL требует обеспечение автоматического закрытия входа в топливораздаточную колонку в случае аварии. Рекомендуем использовать вентиль типа OPW-10R. Вентиль является необходимым вмонтировать согласно изображению так, чтобы его нижняя часть была крепко соединена с рефюзом АЗС (вентиль закрепленный к шахте под ТРК) и чтобы рычаг управления вентиля имел обеспечено свободное движение под фундаментом топливораздаточной колонки. Присоединительную деталь но. чертежа 445412479 и покрытие но. чертежа 440412481 является возможным заказать у изготовителя. При установке является необходимым содержать осевые расстояния для соединения. В случае невыполнения осевых расстояний грозит при присоединении опасность отломания (необратимой деструкции) карьерного вентиля.

## Шахта с рамой колонки ADAST 8991.xxx, 8995.xxx, 8997.xxx, 8999.xxx



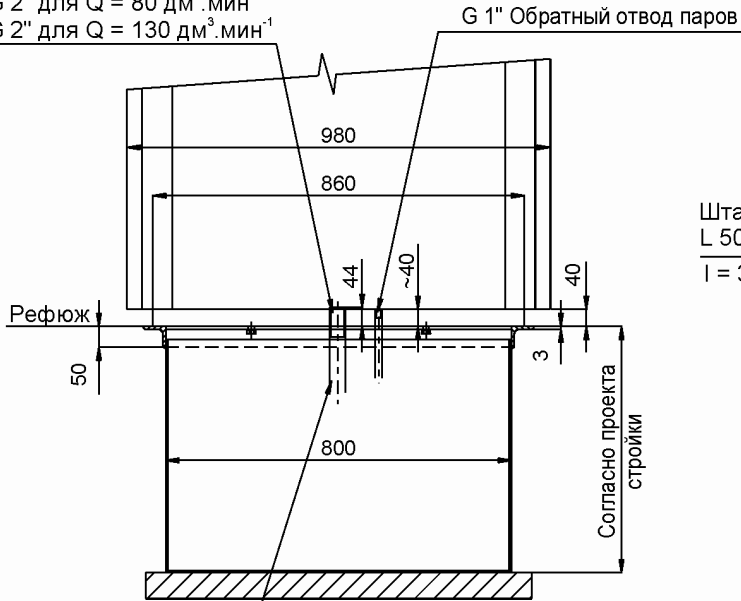
\*) Фланец навинтить перед осадкой ТРК.

Шахта водонепроницаемо заваренная и провериванная из аспекта плотности.

**Рама не является составной частью поставки топливораздаточной колонки!**

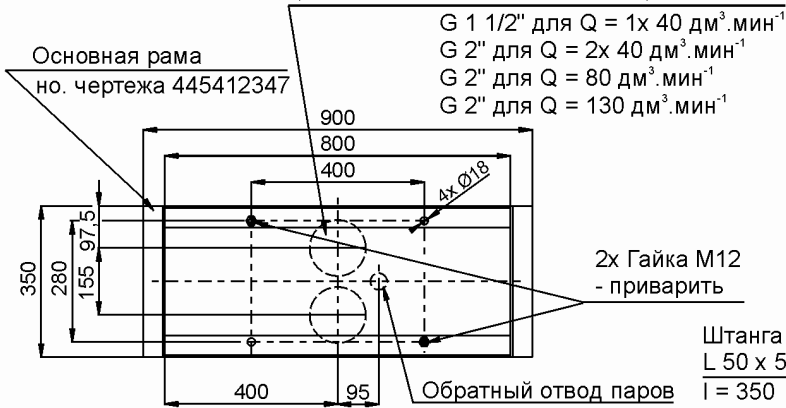
## Шахта с рамой колонки ADAST 8990.xxx, 8993.xxx, 8994.xxx, 8996.xxx, 8998.xxx

G 1 1/2" для Q = 1x 40 дм<sup>3</sup>.мин<sup>-1</sup>  
 G 2" для Q = 2x 40 дм<sup>3</sup>.мин<sup>-1</sup>  
 G 2" для Q = 80 дм<sup>3</sup>.мин<sup>-1</sup>  
 G 2" для Q = 130 дм<sup>3</sup>.мин<sup>-1</sup>

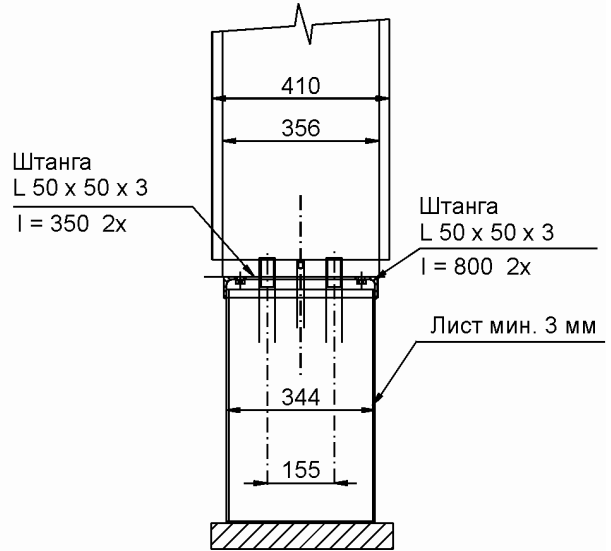


Насосный трубопровод DN 40 для Q = 1x 40 дм<sup>3</sup>.мин<sup>-1</sup>  
 Насосный трубопровод DN 50 для Q = 2x 40 дм<sup>3</sup>.мин<sup>-1</sup>  
 Q = 80 дм<sup>3</sup>.мин<sup>-1</sup>  
 Q = 130 дм<sup>3</sup>.мин<sup>-1</sup>

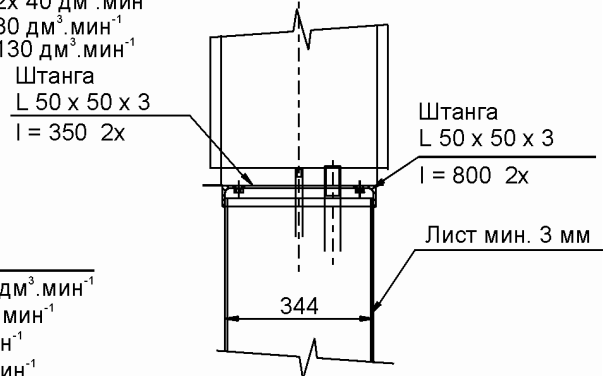
\*) 2x Фланец с внутренней резьбой  
 (Является частью поставки ТРК)



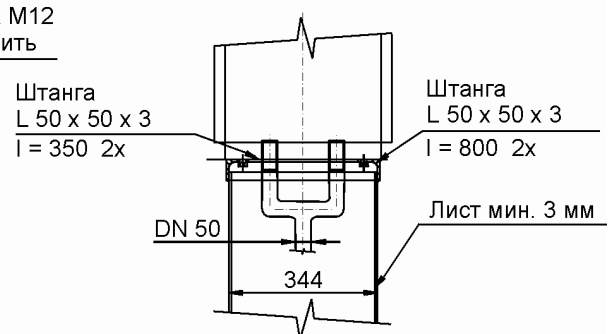
### ADAST 8994.xxx, 8996.xxx, 8998.xxx



### ADAST 8993.xxx



### ADAST 8990.xxx

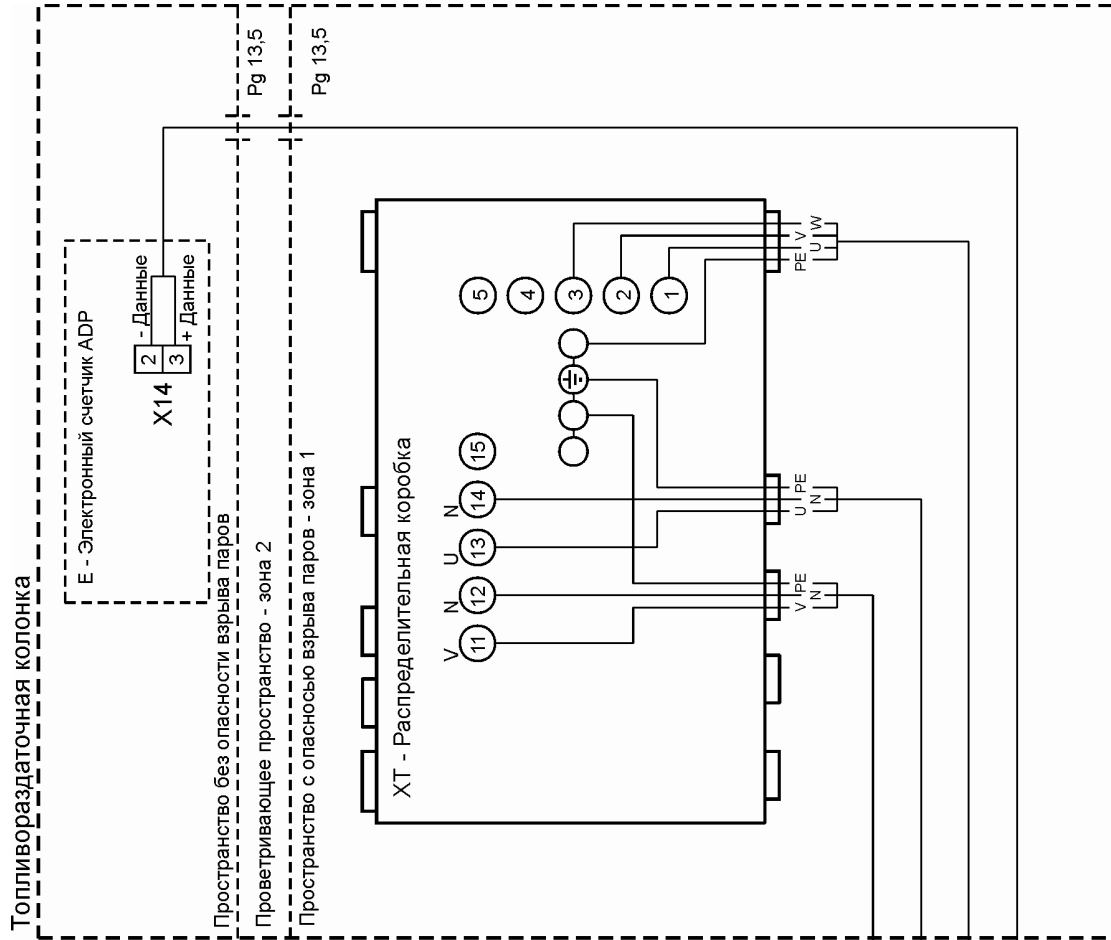


\*) Фланец навинтить перед осадкой ТРК.

Шахта водонепроницаемо заваренная и провериванная из аспекта плотности.

**Рама не является составной частью поставки топливораздаточной колонки!**

## Присоединение всасывающих топливораздаточных колонок ADAST 899x.x22 и 899x.x23 к распределителю АЗС



### Предупреждение:

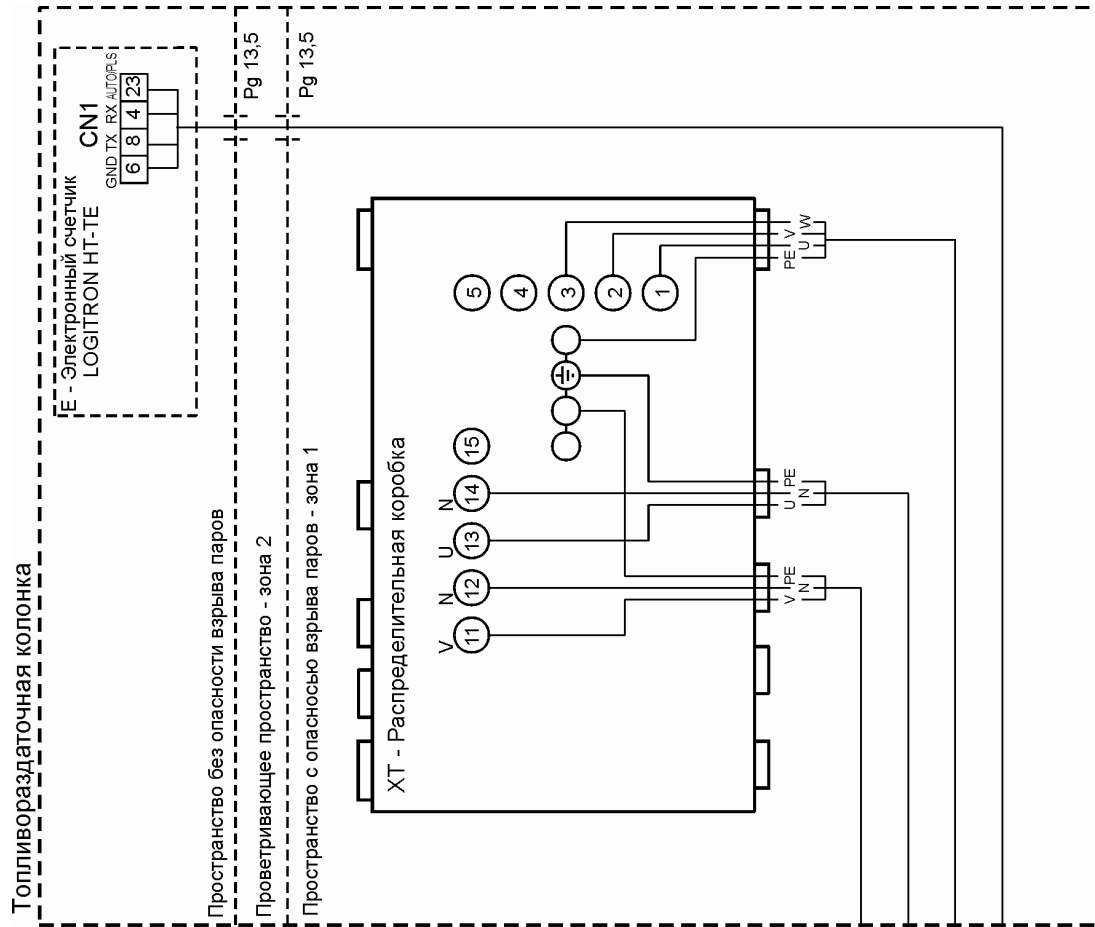
- 1) Коммуникационную линию вести в ТРК столбом через 2 уплотнительные концевые втулки в электронный счетчик. Кабель коммуникационной линии является необходимым полностью в уплотнительных втулках уплотнить, чтобы прийти к отделению пространства ТРК (зона 1) от вентиляционного пространства (зона 2) и пространства без опасности взрыва, где находится электроника.
- 2) Для питания управляющей системы АЗС и электроники ТРК должен быть использован источник УПС только типа ON LINE. Освещение ТРК не присоединяется через источник УПС.
- 3) Пока топливораздаточная колонка не будет присоединена к управляющей системе, должны концевые втулки определенные для коммуникационного кабеля остаться уплотнены пробкой и электронный счетчик должен быть установлен на мануальную эксплуатацию.

### Распределитель АЗС

- Напр. кабель СУКУ 3С x 1,5 - 2,5 (согласно длины ведения) — освещение
- Напр. кабель СУКУ 3С x 1,5 - 2,5 (согласно длины ведения) — электроника - УПС
- Напр. кабель СУКУ 4В x 2,5 - 4 (согласно длины ведения) — электродвигатель
- Напр. кабель СИММ 2А x 1 – Коммуникационная линия к управляющей системе АЗС (Затяжение кабеля соединить на стороне управляющей системы)

Не является предметом поставки ТРК

## Присоединение всасывающих топливораздаточных колонок ADAST 8990.x52, 8991.x52, 8997.x52 к распределителю АЗС



### Предупреждение:

- 1) Коммуникационную линию вести в ТРК столбом через 2 уплотнительные концевые втулки в электронный счетчик. Кабель коммуникационной линии является необходимым полностью в уплотнительных втулках уплотнить, чтобы прийти к отделению пространства ТРК (зона 1) от вентиляционного пространства (зона 2) и пространства без опасности взрыва, где находится электроника.
- 2) Для питания управляющей системы АЗС и электроники раздаточной колонки должен быть использован источник УПС только типа ON LINE. Освещение раздаточной колонки не присоединяется через источник УПС.
- 3) Пока ТРК не будет присоединена к управляющей системе, должны быть концевые втулки определенные для коммуникационного кабеля оставлены пробкой. В электронном счетчике соединить эл. зажим 6/CN1 - 23/CN1, после этого будет ТРК работать в обслуживном режиме.

### Распределитель АЗС

Напр. кабель СУКУ 3С x 1,5 - 2,5 (согласно длины ведения) – освещение

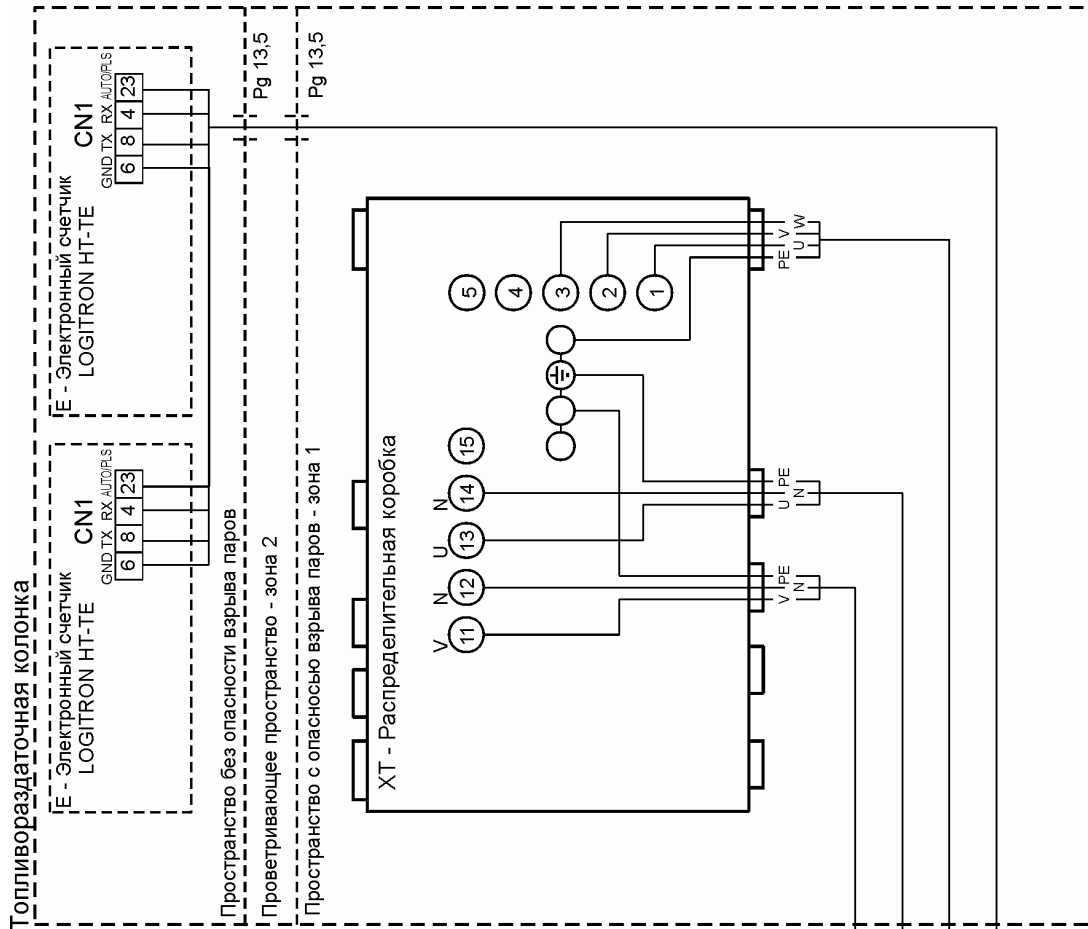
Напр. кабель СУКУ 3С x 1,5 - 2,5 (согласно длины ведения) – электроника - УПС

Напр. кабель СУКУ 4В x 2,5 - 4 (согласно длины ведения) – электродвигатель

Напр. кабель CMFM 5С x 1 – коммуникационная линия к управляющей системе АЗС (Затяжение кабеля соединить на стороне управляющей системы)

**Не является предметом поставки ТРК**

## Присоединение всасывающих ТРК АДАСТ 8993.x52, 8994.x52, 8995.x52, 8996.x52, 8998.x52 и 8999.x52 к распределителю АЗС



### Предупреждение:

- 1) Коммуникационную линию вести в раздаточной колонке столбом через уплотнительные концевые втулки в электронный счетчик. Кабель коммуникационной линии является необходимым полностью в уплотнительных втулках уплотнить, чтобы прийти к отделению пространства ТРК (зона 1) от вентиляционного пространства (зона 2) и пространства без опасности взрыва, где находится электроника.
- 2) Для питания управляющей системы АЗС и электроники ТРК должен быть использован источник УПС только типа ON LINE. Освещение ТРК не присоединяется через источник УПС.
- 3) Пока ТРК не будет присоединена к управляющей системе, должны концевые втулки определенные для коммуникационного кабеля остаться уплотнены пробкой. В электронном счетчике соединить эл. зажим 6/CN1 - 23/CN1, после этого будет ТРК работать в обслуживном режиме.

### Распределитель АЗС

Напр. кабель СУКУ 3С x 1,5 - 2,5 (согласно длины ведения) – освещение

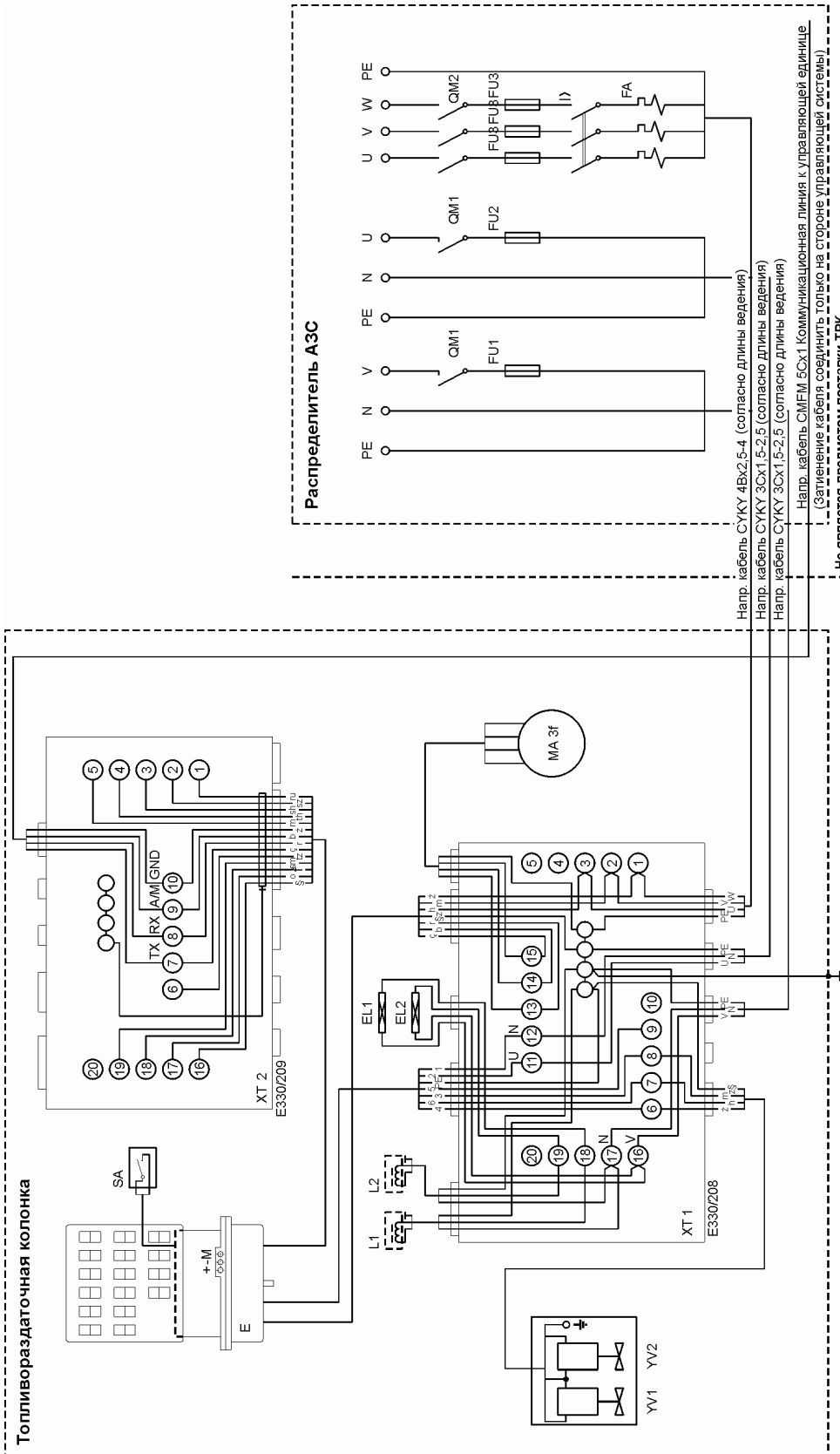
Напр. кабель СУКУ 3С x 1,5 - 2,5 (согласно длины ведения) – электроника - УПС

Напр. кабель СУКУ 4В x 2,5 - 4 (согласно длины ведения) – электродвигатель

Напр. кабель СМФМ 12С x 0,5 – коммуникационная линия к управляющей системе АЗС (Затяжение кабеля соединить на стороне управляющей системы)

**Не является предметом поставки ТРК**

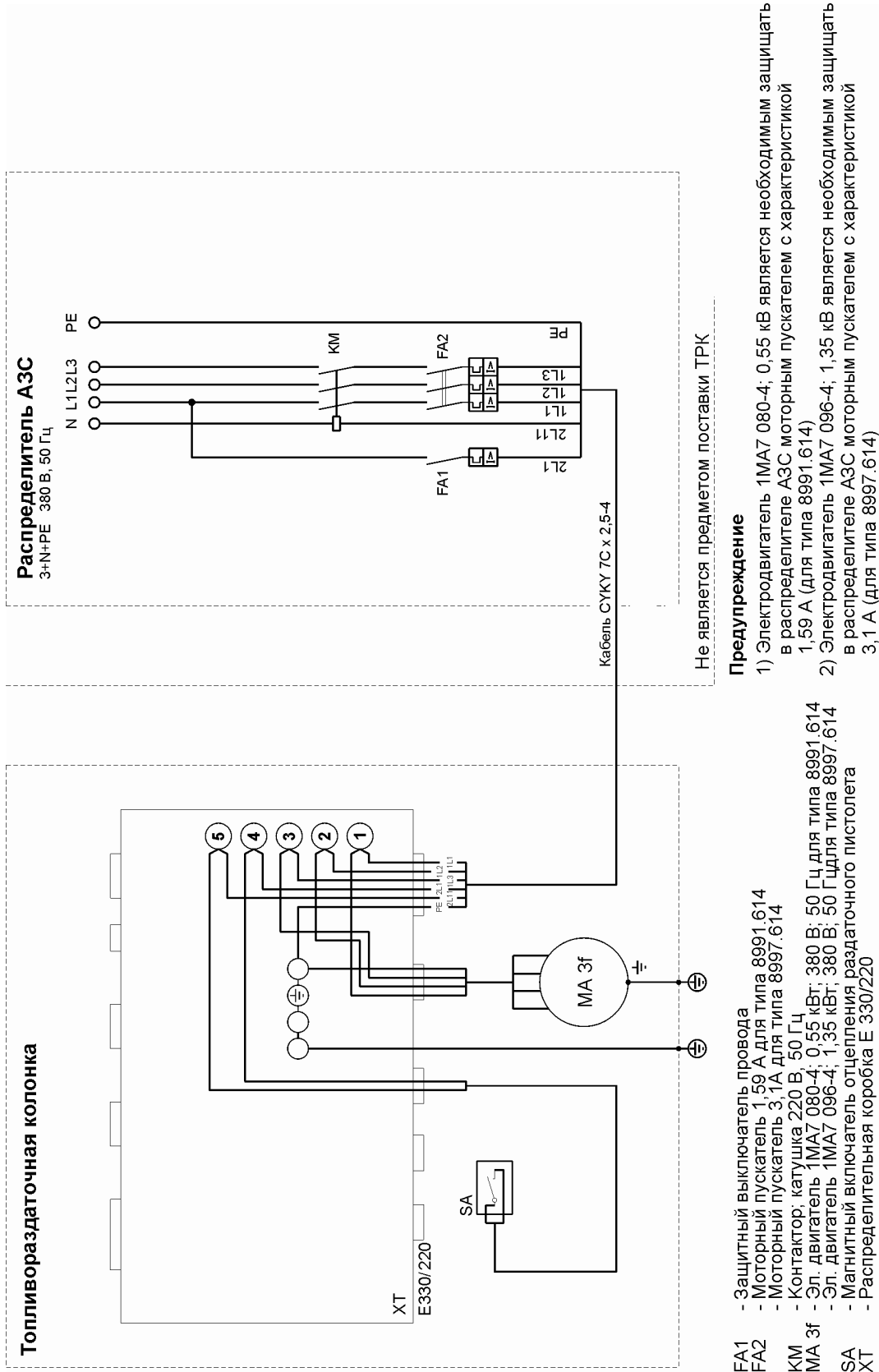
## Присоединение всасывающих топливораздаточных ADAST 899x.x54 к распределителю автозаправочной станции



- Предупреждение:**
- 1) Электродвигатель 1MA7 080-4; 0,55 кВт должен быть безусловно защищен в распределителе АЗС эл. защитным автоматом с моторной характеристикой 1,59 А (для типов 8991.x54).
  - 2) Электродвигатель 1MA7 096-4; 1,35 кВт должен быть безусловно защищен в распределителе АЗС эл. защитным автоматом с моторной характеристикой 3,1 А (для типа 8997.x54).
  - 3) Коммуникационный кабель вести в распределительную коробку XT2

- Топливораздаточная колонка**
- E - Эл. счетчик LOGITRON PUMAfIt
  - EL1, EL2 - Люминесцентная трубка 15 Вт
  - FA - Электрический защитный автомат с моторной характеристикой 1,59 А (для типа 8991.x54)
  - YV1 - Плавкий предохранитель управления электродвигателя
  - YV2 - Дроссель 15 Вт
  - XT1 - Электродвигатель 1MA7 080-4; 0,55 кВт; 380 В; 50 Гц (для типа 8991.x54)
  - XT2 - Электродвигатель 1MA7 096-4; 1,35 кВт; 380 В; 50 Гц (для типа 8997.x54)
  - QM1 - Однополюсный выключатель
  - QM2 - Трехполюсный выключатель
  - SA - Магнитный выключатель разд. пистолета
  - XT1 - Распределительная коробка E330/208
  - XT2 - Распределительная коробка E330/209
  - YV1 - Электромагнитный вентиль дроссельный 220 В, 50 Гц
  - YV2 - Электромагнитный вентиль запорный 220 В, 50 Гц
- Распределитель АЗС**
- FU1 - Электрический защитный автомат с моторной характеристикой 3,1 А (для типа 8997.x54)
  - FU2 - Плавкий предохранитель управления электродвигателя
  - FU3 - Электрический защитный автомат с моторной характеристикой 1,59 А (для типа 8991.x54)
  - QM1 - Электрический защитный автомат с моторной характеристикой 3,1 А (для типа 8997.x54)
  - QM2 - Электрический защитный автомат с моторной характеристикой 1,59 А (для типа 8991.x54)
  - FA - Электрический защитный автомат с моторной характеристикой 1,59 А (для типа 8991.x54)
  - XT1 - Электродвигатель 1MA7 080-4; 0,55 кВт; 380 В; 50 Гц (для типа 8991.x54)
  - XT2 - Электродвигатель 1MA7 096-4; 1,35 кВт; 380 В; 50 Гц (для типа 8997.x54)
  - YV1 - Электромагнитный вентиль дроссельный 220 В, 50 Гц
  - YV2 - Электромагнитный вентиль запорный 220 В, 50 Гц
- Напр. кабель СУКУ 4Вх2,5-4 (согласно длины ведения)  
 Напр. кабель СУКУ 3Сх1,5-2,5 (согласно длины ведения)  
 Напр. кабель СУКУ 3Сх1,5-2,5 (согласно длины ведения)  
 Напр. кабель 5МFEM 5Сх1 Коммуникационная линия к управляющей единице (Затягивание кабеля соединить только на стороне управляющей системы)
- Не выполнять подключение к коммуникационной линии к управляющей единице (Затягивание кабеля соединить только на стороне управляющей системы)**

## Присоединение всасывающих топливораздаточных ADAST 8991.x14 и 8997.x14 с механическим счетчиком к распределителю автозаправочной станции



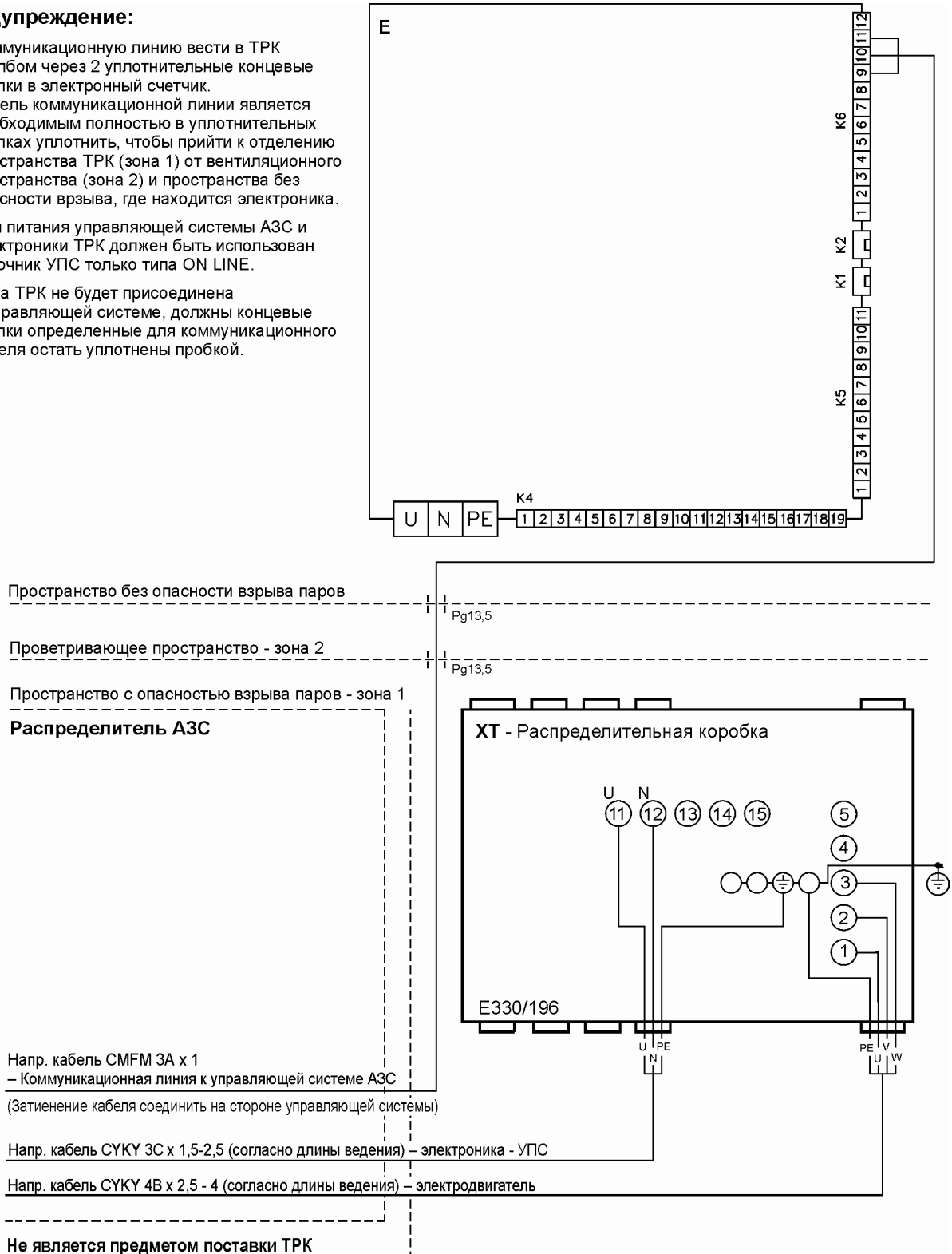




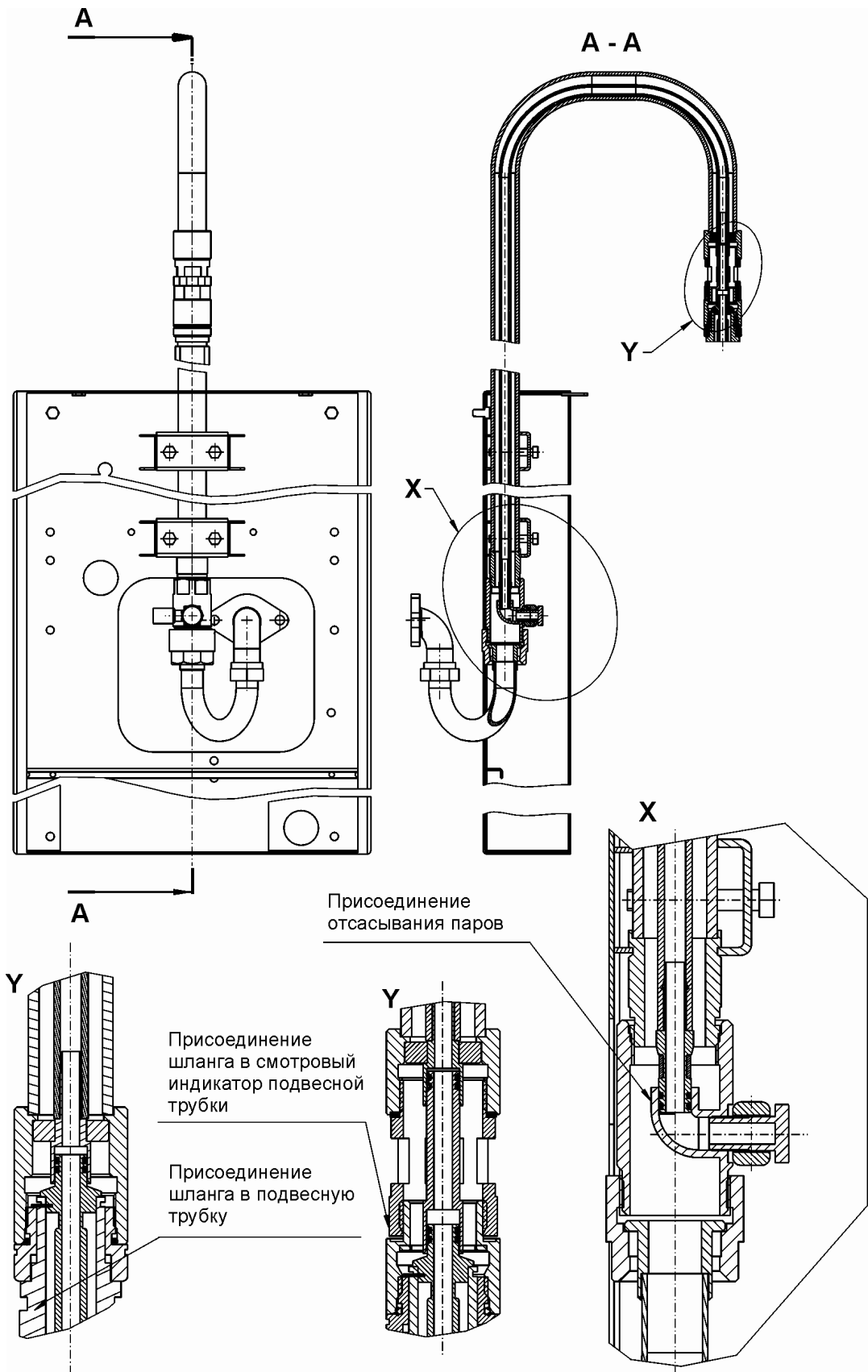
## Присоединение топливораздаточной колонки ADAST 899x.xx2/CA к распределителю автозаправочной станции

### Предупреждение:

- 1) Коммуникационную линию вести в ТРК столбом через 2 уплотнительные концевые втулки в электронный счетчик. Кабель коммуникационной линии является необходимым полностью в уплотнительных втулках уплотнить, чтобы прийти к отделению пространства ТРК (зона 1) от вентиляционного пространства (зона 2) и пространства без опасности взрыва, где находится электроника.
- 2) Для питания управляющей системы АЗС и электроники ТРК должен быть использован источник УПС только типа ON LINE.
- 3) Пока ТРК не будет присоединена к управляющей системе, должны концевые втулки определенные для коммуникационного кабеля остаться уплотнены пробкой.



### Трубчатый подвес с отсасыванием паров



### Трубчатый подвес без отсасывания паров

